

# 比例阀专用连接器

提供可靠的连接方案



比例阀专用连接器

提供两款材质产品：金属款、塑胶款


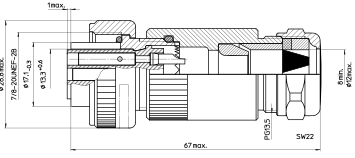

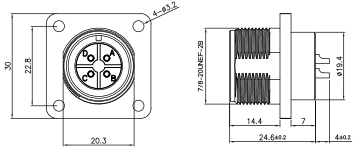

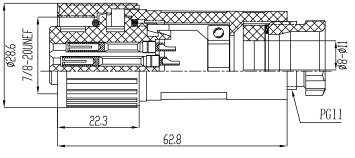

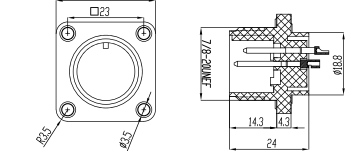
金属款：高强度，耐高温，耐低温

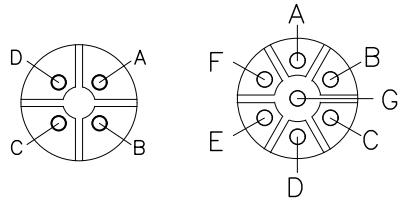
塑胶款：工程塑胶，经济实惠

可提供线束加工定制服务



材料和技术方式			
接插方式	螺纹连接	接线方式	焊接
外壳材料	铝件外壳电镀/增强尼龙	接插次数	500次
绝缘体	硅橡胶/增强尼龙	温度范围	-55°C ~ +125°C
接触体材料	铜(镀银/金)	电缆直径	φ8mm ~ ≤ φ11mm

图例	安装尺寸图	芯数	订货号
 <p>金属组装直式插头</p>		4	C14G-A-S4
		6+PE	C14G-A-S7
 <p>金属方形法兰插座</p>		4	C14G-H-P4
		6+PE	C14G-H-P7
 <p>塑胶组装直式插头</p>		6+PE	C14P-A-S7
 <p>塑胶方形法兰插座</p>		6+PE	C14P-H-P7

技术参数		孔位排列(从针的方向看)
额定电流/电压	13A/200V	
工作电压(AC.V)分钟	260	
耐电压(AC.V)分钟	1000	
绝缘阻抗(MΩ)DC 500V	1500	
接触阻抗(MΩ)DC 1A	6	
焊杯口径φ(mm)	1.3	
接触体孔径φ(mm)	1.6	

### 适用品牌

Rexroth

atos®  
the Italian electrohydraulics

MOOG

Parker

VICKERS

## 深圳市正成电气有限公司

深圳市大浪街道华霆路381号Anlom科技园C栋5层

电话: 0755 - 29005959

传真: 0755 - 2900 5530

邮箱: sales@caznlink.com

网址: www.caznlink.com



抖音号



公众号



业务联系